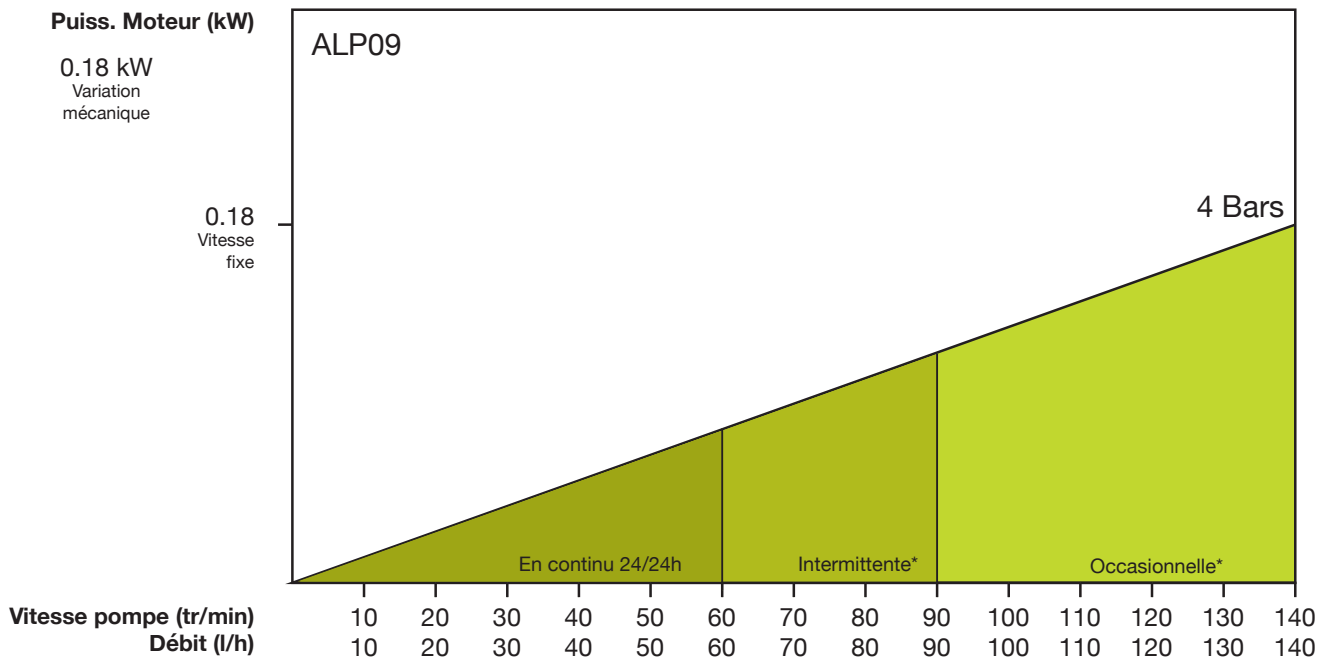


A large, stylized graphic of green leaves or blades of grass, curving from the left side towards the bottom right corner of the page. The leaves are layered, with some appearing in front of others, creating a sense of depth and movement.

ALBIN PUMP ALP

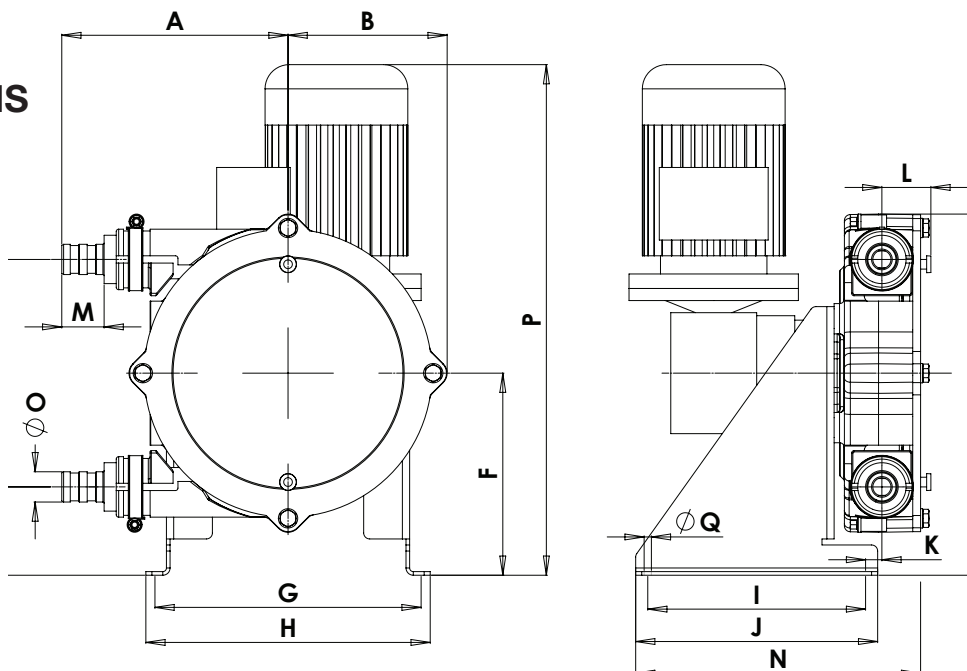
POMPE PÉRISTALTIQUE
FICHES TECHNIQUES



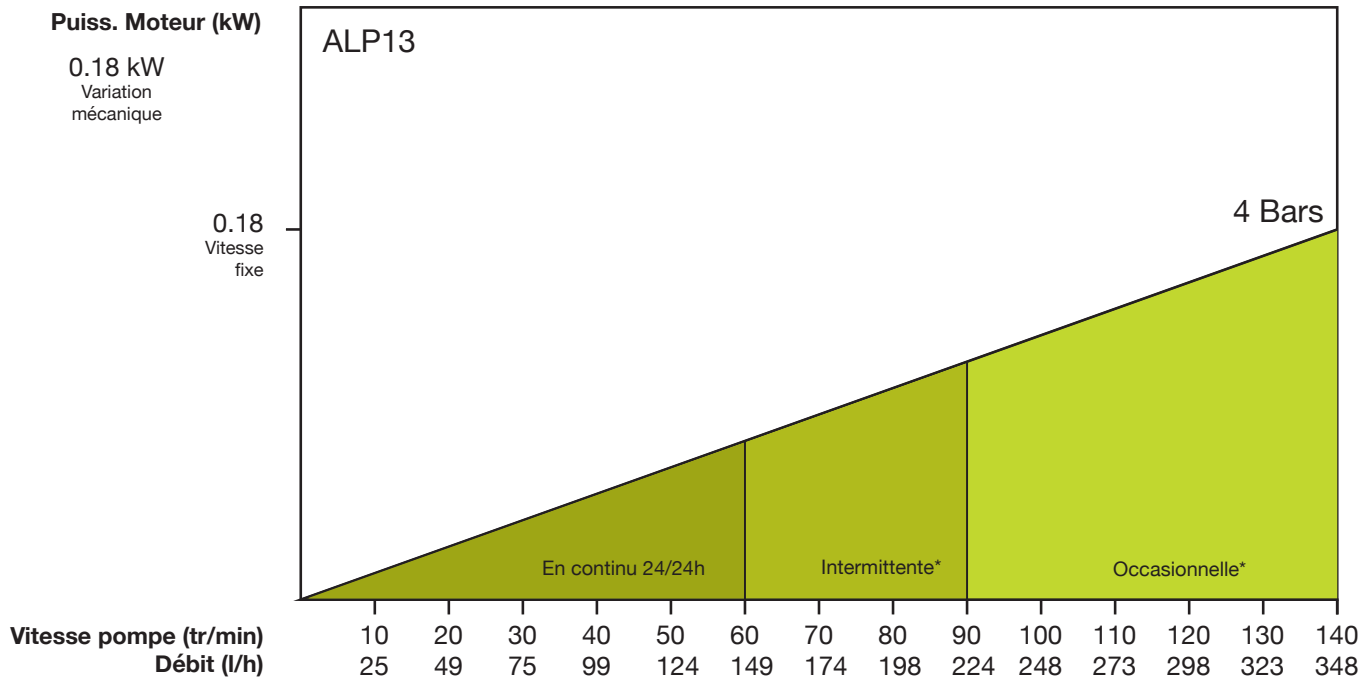
*Utilisation intermittente : minimum d'une heure d'arrêt après 2 heures de fonctionnement.

*Utilisation occasionnelle : maximum une heure par jour.

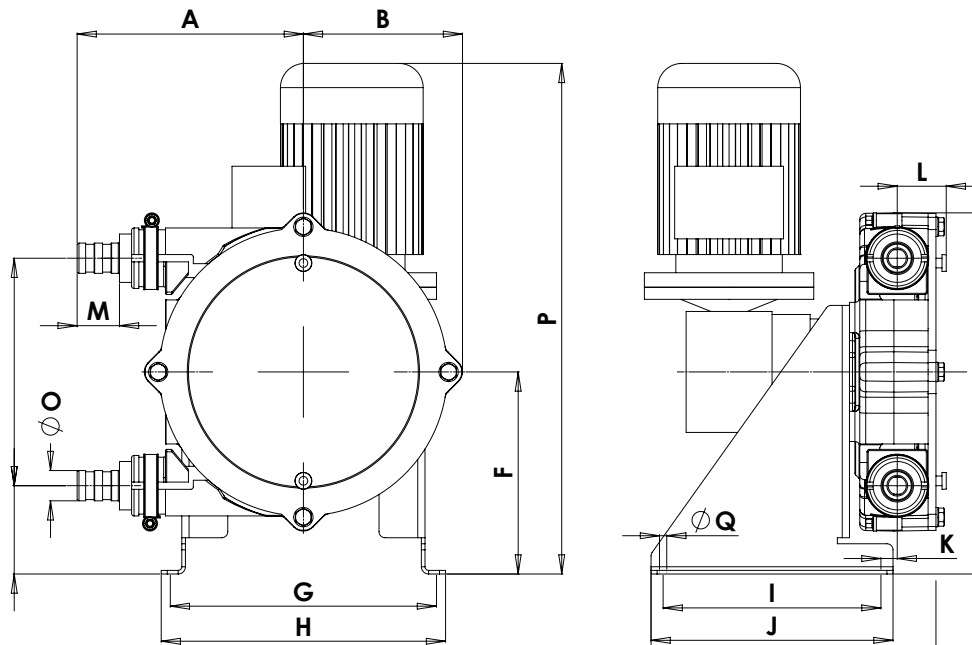
DIMENSIONS



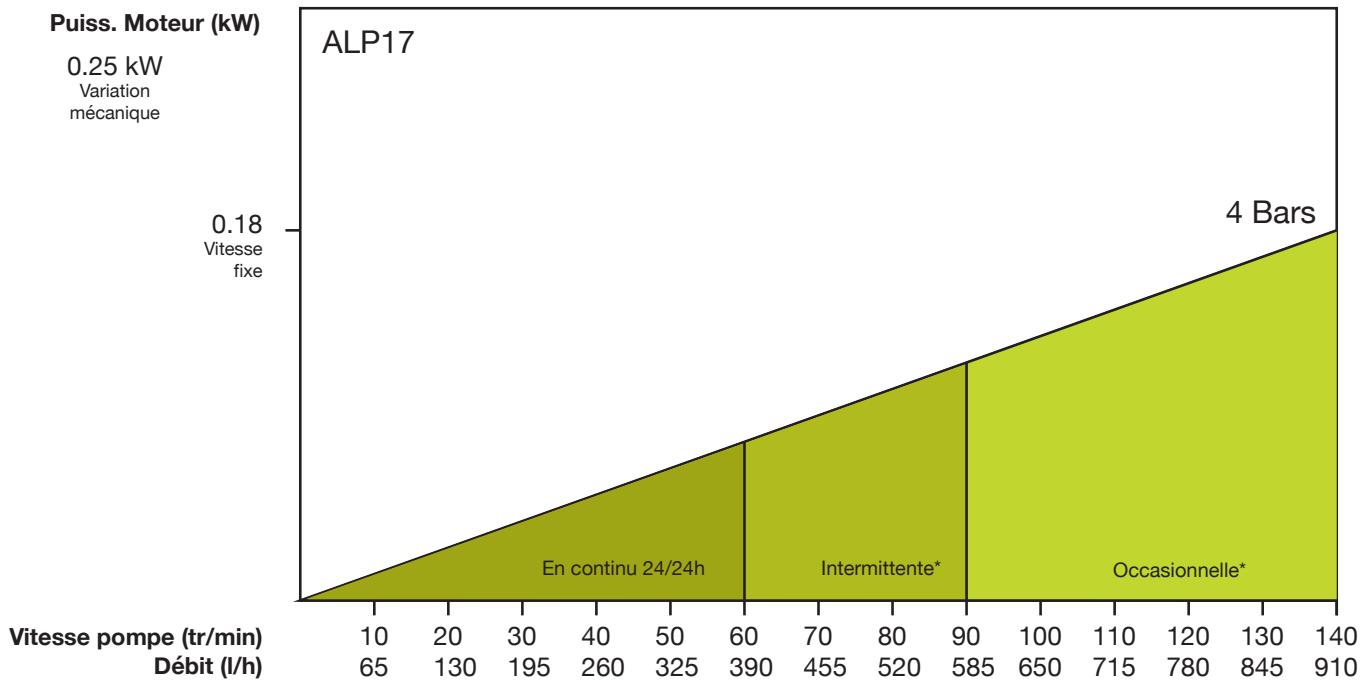
TYPE	A	B	C	D	E	F	G	H	I	J	K	L	M	N	O	P	ØQ
ALP 09F	114	75	104	58	185	110	145	160	156	170	3,5	25	20	187,5	16	335	6
ALP 09VM	114	75	104	58	185	110	145	160	156	170	3,5	25	20	187,5	16	485	6



*Utilisation intermittente : minimum d'une heure d'arrêt après 2 heures de fonctionnement.
*Utilisation occasionnelle : maximum une heure par jour.



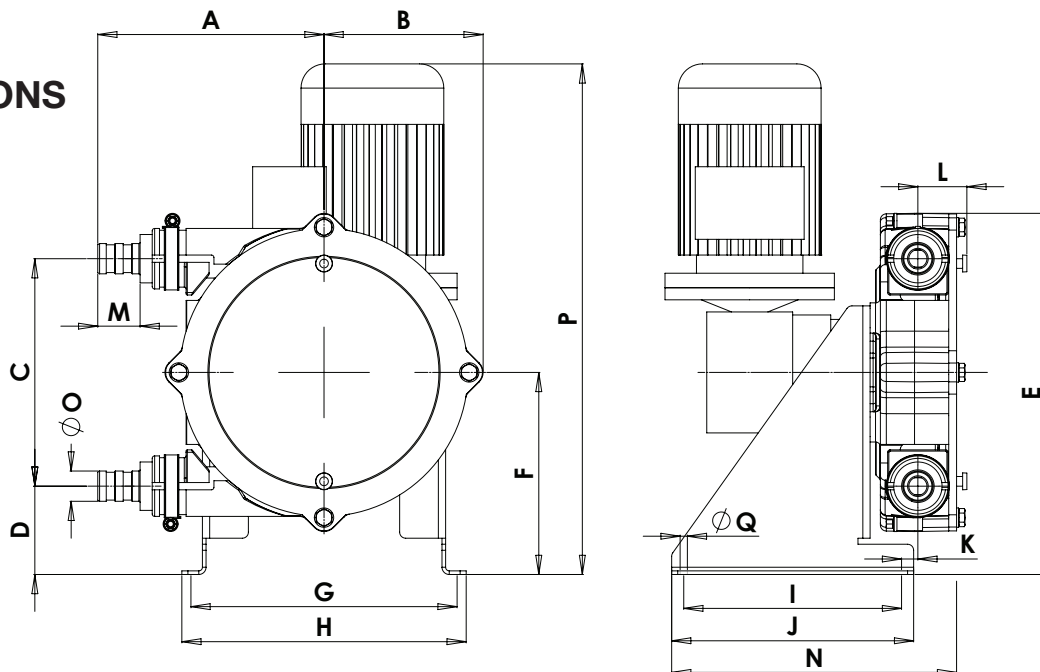
TYPE	A	B	C	D	E	F	G	H	I	J	K	L	M	N	O	P	ØQ
ALP 13F	126	95	132	61	222	127	165	180	156	170	10	28	20	197	19	352	6
ALP 13VM	126	95	132	61	222	127	165	180	156	170	10	28	20	197	19	502	6



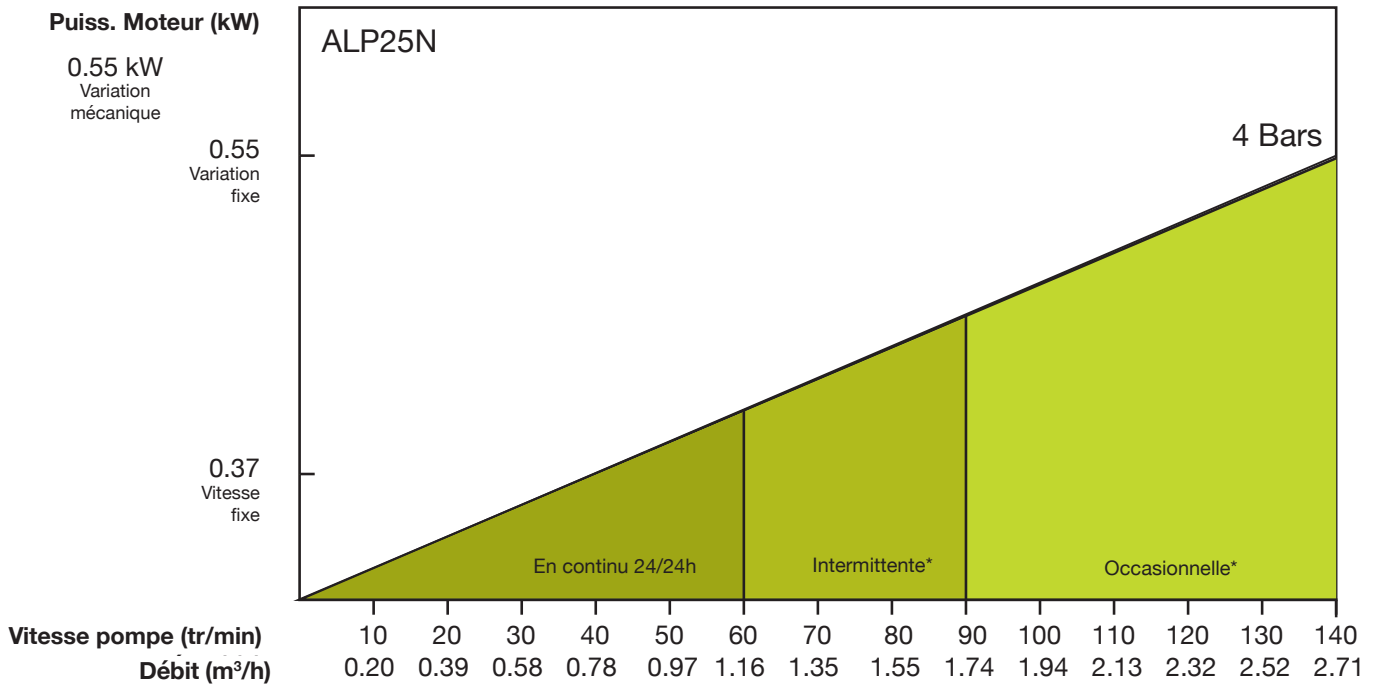
*Utilisation intermittente : minimum d'une heure d'arrêt après 2 heures de fonctionnement.

*Utilisation occasionnelle : maximum une heure par jour.

DIMENSIONS



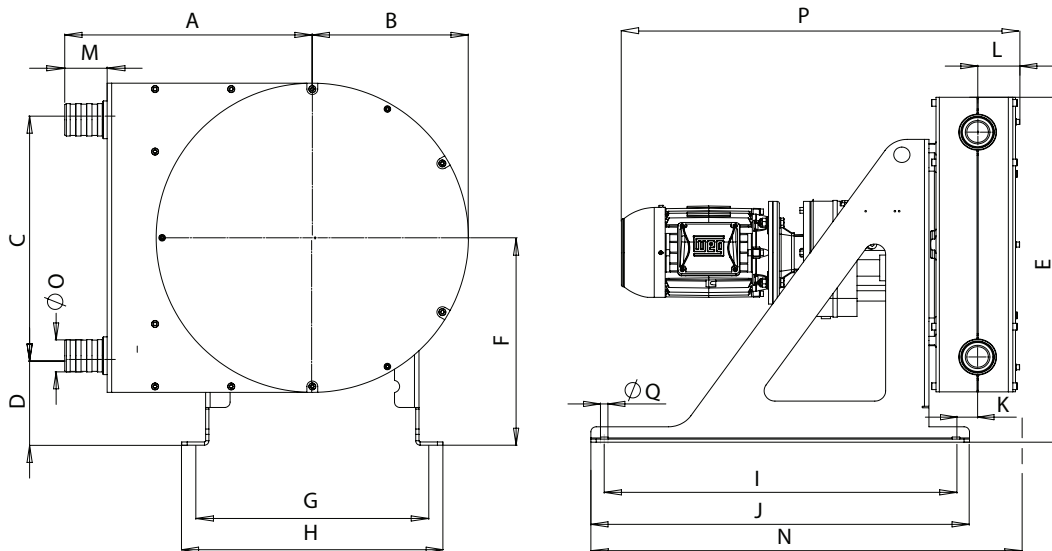
TYPE	A	B	C	D	E	F	G	H	I	J	K	L	M	N	O	P	ØQ
ALP 17F	187	131	188	73	290	167	220	235	180	200	13,5	40,5	35	235,5	25	427	6
ALP 17VM	187	131	188	73	290	167	220	235	180	200	13,5	40,5	35	235,5	25	527	6



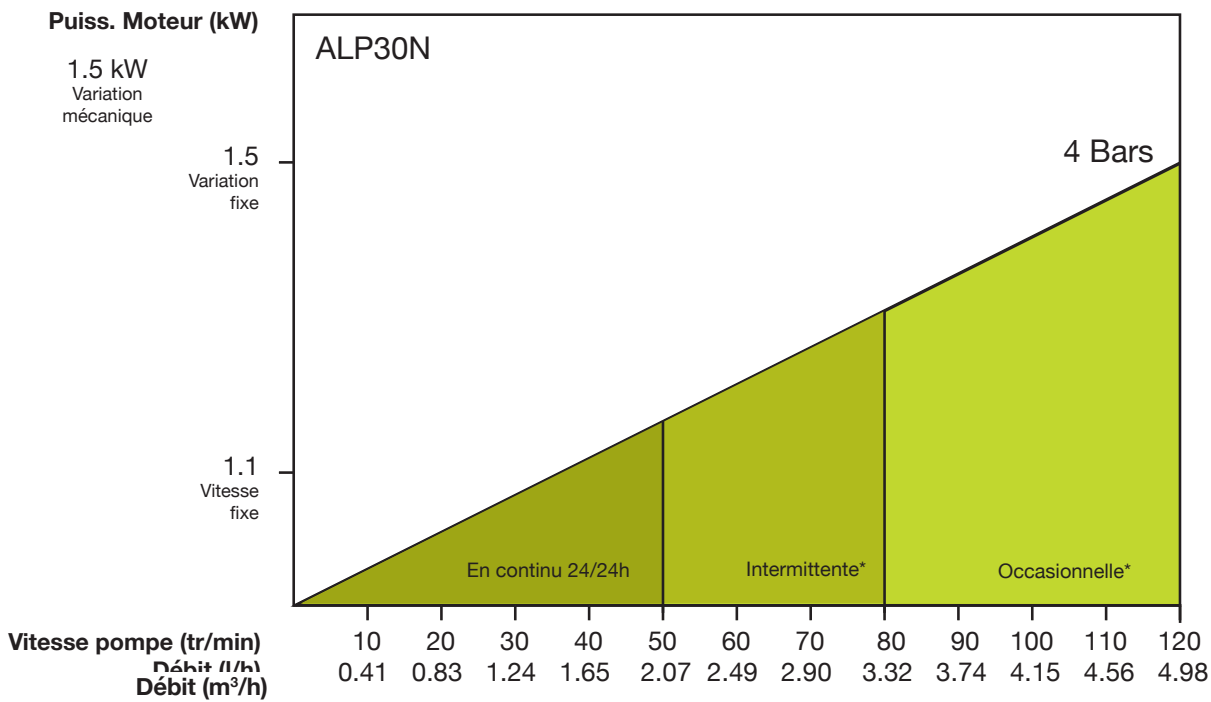
*Utilisation intermittente : minimum d'une heure d'arrêt après 2 heures de fonctionnement.

*Utilisation occasionnelle : maximum une heure par jour.

DIMENSIONS



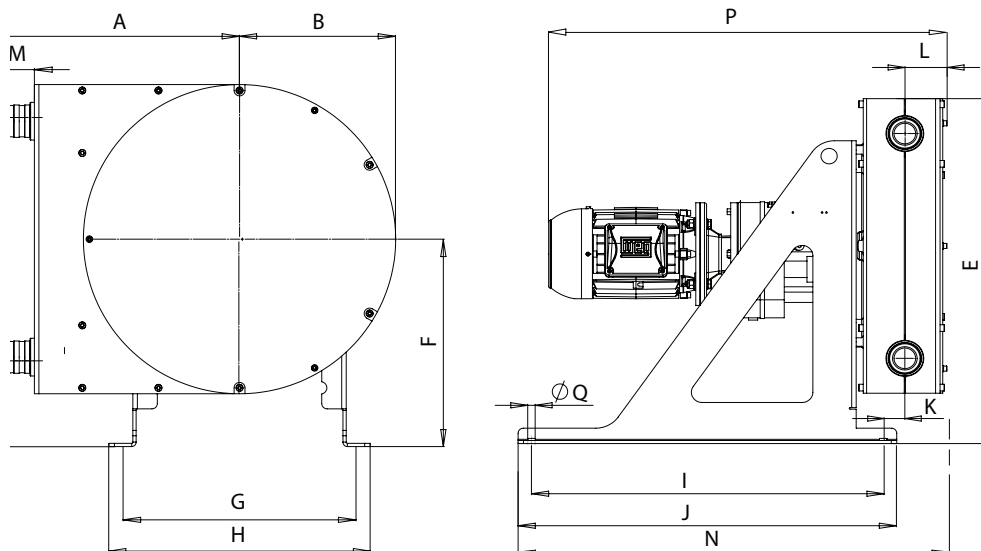
TYPE	A	B	C	D	E	F	G	H	I	J	K	L	M	N	O	P	ØQ
ALP25NF	275	165	256	90	383	218	240	270	400	440	18	49	48	482	38	605	11
ALP25NVM	275	165	256	90	383	218	240	270	400	440	18	49	48	482	38	695	11



*Utilisation intermittente : minimum d'une heure d'arrêt après 2 heures de fonctionnement.

*Utilisation occasionnelle : maximum une heure par jour.

DIMENSIONS

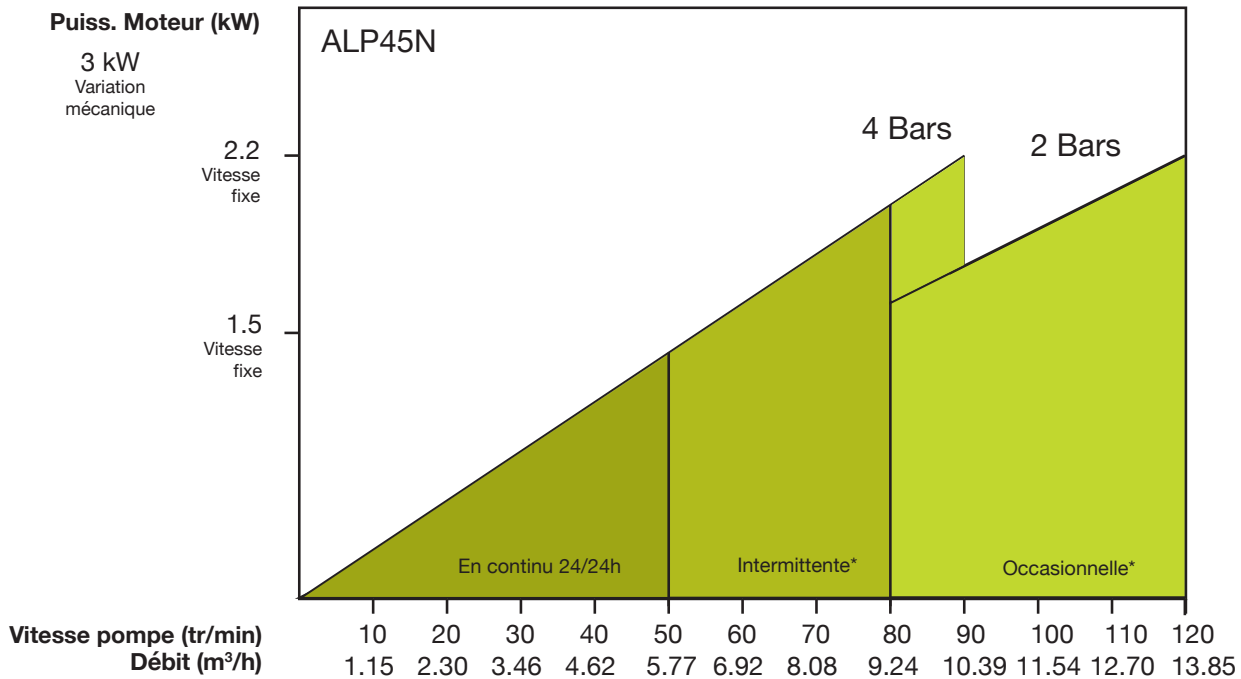


TYPE	A	B	C	D	E	F	G	H	I	J	K	L	M	N	O	P	ØQ
ALP30NF	348	226	354	153	557	319	330	386	550	590	23	58	60	651	45	685	14
ALP30NVM	348	226	354	153	557	319	330	386	550	590	23	58	60	651	45	795	14

ALP 45N - FICHE TECHNIQUE

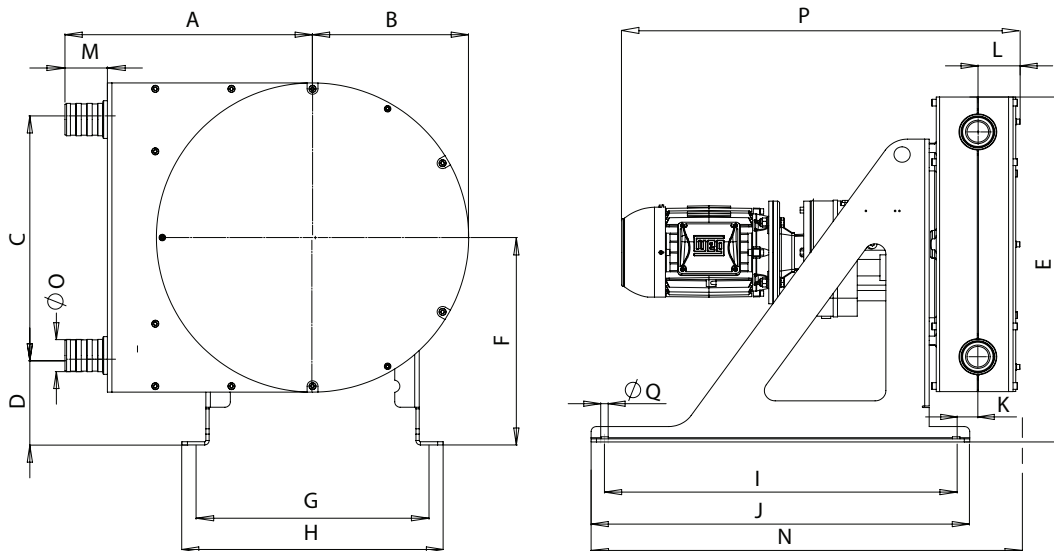
ALP

albin
pump
since 1928



*Utilisation intermittente : minimum d'une heure d'arrêt après 2 heures de fonctionnement.

*Utilisation occasionnelle : maximum une heure par jour.



TYPE	A	B	C	D	E	F	G	H	I	J	K	L	M	N	O	P	ØQ
ALP 45NF	455	287	438	166	672	385	420	480	650	700	41	78	78	793	60	736	14
ALP45NVM	455	287	438	166	672	385	420	480	650	700	41	78	78	788	60	847	14

FR

ALBIN PUMP SAS

Z.I. du Meyrol
6, Avenue du Meyrol
F-26200 MONTELIMAR
FRANCE
Tel +33 (0) 4 75 90 92 92
Fax +33 (0) 4 75 90 92 40
courrier@albinpump.fr

For more information about our worldwide locations, approvals, certifications, and local representatives, please visit www.albinpump.com.
ALBIN PUMP reserves the right to incorporate our latest design and material changes without notice or obligation.
Design features, materials of construction and dimensional data, as described in this bulletin, are provided for your information only and should not be relied upon unless confirmed in writing.
Certified drawings are available upon request. © 2008 ALBIN PUMP